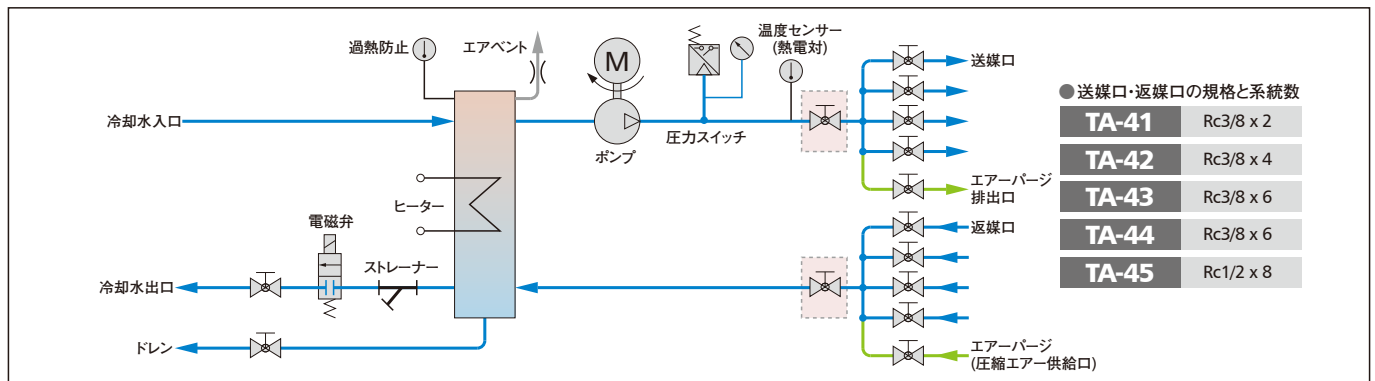


TA/TB/TC series

デジタル金型温度調節機

		TA-41	TA-42	TA-43	TA-44	TA-45 受注生産	
熱媒体		清水					
温度設定範囲	℃	給水温度+10~最高95 (精度: ±1)					
冷却方式		直接冷却					
総電気容量(50/60Hz)	kVA	3.63 / 3.53	6.84 / 6.70	10.57 / 10.43	15.46 / 15.39	19.16 / 19.09	
ヒーター電力	kW	2.9	5.8	8.7	12.0	15.0	
ポンプ	種類	多段渦巻き式					
	モーター電力	kW	0.37	0.55	1.1	2.2	3.0
	最高圧力	MPa	0.16 / 0.25	0.34 / 0.39	0.42 / 0.62	0.31 / 0.42	0.43 / 0.41
	最大流量	L/min	40 / 48	60 / 70	75 / 90	200 / 235	367 / 433
コントローラー	温度制御方式	加熱PID・冷却比例制御					
	温度検出方式	熱電対JISK(送媒側)					
	設定表示方式	タッチキー・デジタル表示					
	タイマー	設定範囲: 0~99時間(設定時間後ON)					
	警報	ポンプ過負荷・給水圧力不足・過熱・センサー断線・逆相エラー・規定温度					
配管規格	冷却水入口	Rc3/8	Rc3/8	Rc3/8	Rc3/8	Rc1/2	
	冷却水出口	Rc3/8	Rc3/8	Rc3/8	Rc3/8	Rc1/2	
	送媒口	Rc3/8 x 2	Rc3/8 x 4	Rc3/8 x 6	Rc3/8 x 6	Rc1/2 x 8	
	返媒口	Rc3/8 x 2	Rc3/8 x 4	Rc3/8 x 6	Rc3/8 x 6	Rc1/2 x 8	
	ドレン	Rc3/8	Rc3/8	Rc3/8	Rc3/8	Rc1/2	
	空気抜	Rc1/8	Rc1/8	Rc1/8	Rc1/8	Rc1/8	
タンク容量	L	1.2	2.0	2.7	2.7	14.0	
電源	規格	200 / 220V 50 / 60Hz 3φ					
	電源プラグ(引掛型差込プラグ)	接地型3P 20A	接地型3P 30A	プラグなし			
外形寸法(WxDxH)	mm	263 x 546 x 551	263 x 546 x 600	295 x 570 x 702	333 x 620 x 795	483 x 870 x 1,105	
質量	kg	55	60	75	100	210	
付属部品	耐熱ホース	8m x 1	16m x 1	12m x 2	別途ご相談		
	タケノコニップル(1004-9)	x 8	x 16	x 24	別途ご相談		
	アダプター(1013-3/8 x 1/8)	x 8	x 16	x 24	別途ご相談		
	アダプター(1013-3/8 x 1/4)	x 8	x 16	x 24	別途ご相談		

■TAシリーズフロー図



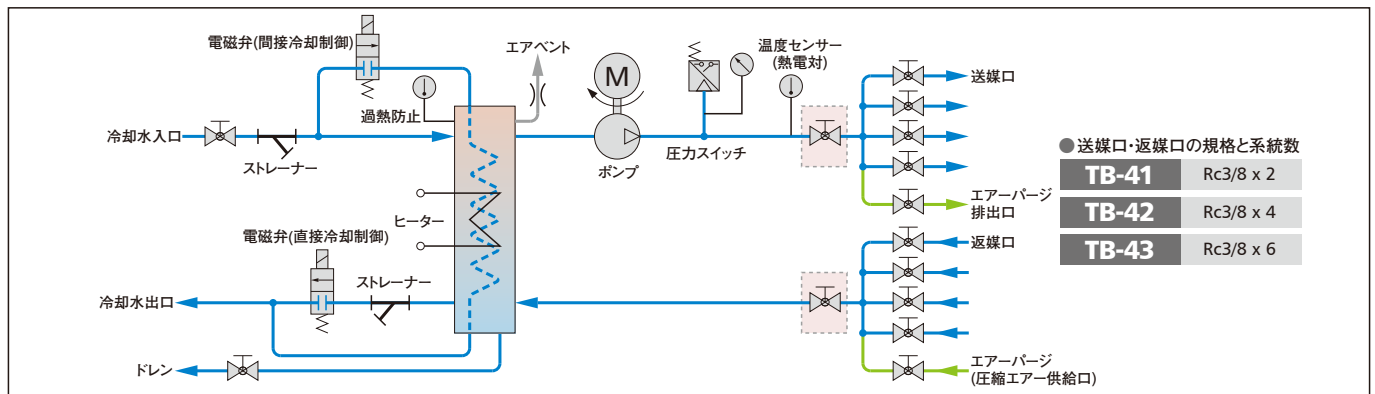
- 冷却水圧は0.15~0.2MPaの範囲でご使用ください。これ以上の圧力で0.59MPaを超える場合は、減圧弁・リリーフ弁が必要です。
- 冷却水の給水側に減圧弁のみを使う、または成形機の冷却水流量計を介して使う場合は0.59MPaを超えますので、減圧弁・リリーフ弁が必要です。
- 減圧弁を使って冷却水圧を0.15MPaとしても、クーリングタワー等への排水戻り圧が0.15MPaを超えていると、冷却水は排出されません。この際冷却排水はピットへ直接排水してください。
- 減圧弁・リリーフ弁は別途ご用意ください。
- エアバージはオプションです。また、点線で囲んだ総元締めコックは、オプションのエアバージ選択時に付加されます。
- 仕様および規格は、改良等のため予告なく変更することがあります。予めご了承ください。

TA/TB/TC series

デジタル金型温度調節機

		TB-41	TB-42	TB-43	
熱媒体		清 水			
温度設定範囲	℃	給水温度+10~最高120 (精度: ±1)			
冷却方式		直接冷却 / 間接冷却切替			
総電気容量(50/60Hz)	kVA	3.63 / 3.53	6.84 / 6.70	10.57 / 10.43	
ヒーター電力	kW	2.9	5.8	8.7	
ポンプ	種 類	多段渦巻き式			
	モーター電力	kW	0.37	0.55	1.1
	最高圧力	MPa	0.16 / 0.25	0.34 / 0.39	0.42 / 0.62
	最大流量	L/min	40 / 48	60 / 70	75 / 90
コントローラー	温度制御方式	加熱PID・冷却比例制御			
	温度検出方式	熱電対JISK(送媒側)			
	設定表示方式	タッチキー・デジタル表示			
	タイマー	設定範囲: 0~99時間 (設定時間後ON)			
警 報	ポンプ過負荷・給水圧力不足・過熱・センサー断線・逆相エラー・規定温度				
配管規格	冷却水入口	Rc3/8	Rc3/8	Rc3/8	
	冷却水出口	Rc3/8	Rc3/8	Rc3/8	
	送媒口	Rc3/8 x 2	Rc3/8 x 4	Rc3/8 x 6	
	返媒口	Rc3/8 x 2	Rc3/8 x 4	Rc3/8 x 6	
	ドレン	Rc3/8	Rc3/8	Rc3/8	
	空気抜	Rc1/8	Rc1/8	Rc1/8	
タンク容量	L	1.0	1.6	2.3	
電 源	規 格	200 / 220V 50 / 60Hz 3φ			
	電源プラグ(引掛型差込プラグ)	接地型3P 20A	接地型3P 30A	プラグなし	
外形寸法(WxDxH)	mm	263 x 546 x 551	263 x 546 x 600	295 x 572 x 702	
質 量	kg	55	60	75	
付属部品	耐熱ホース	8m x 1	16m x 1	12m x 2	
	タケノコニップル(1004-9)	x 8	x 16	x 24	
	アダプター(1013-3/8 x 1/8)	x 8	x 16	x 24	
	アダプター(1013-3/8 x 1/4)	x 8	x 16	x 24	

■TBシリーズフロー図



直接冷却モードでご使用上の注意:

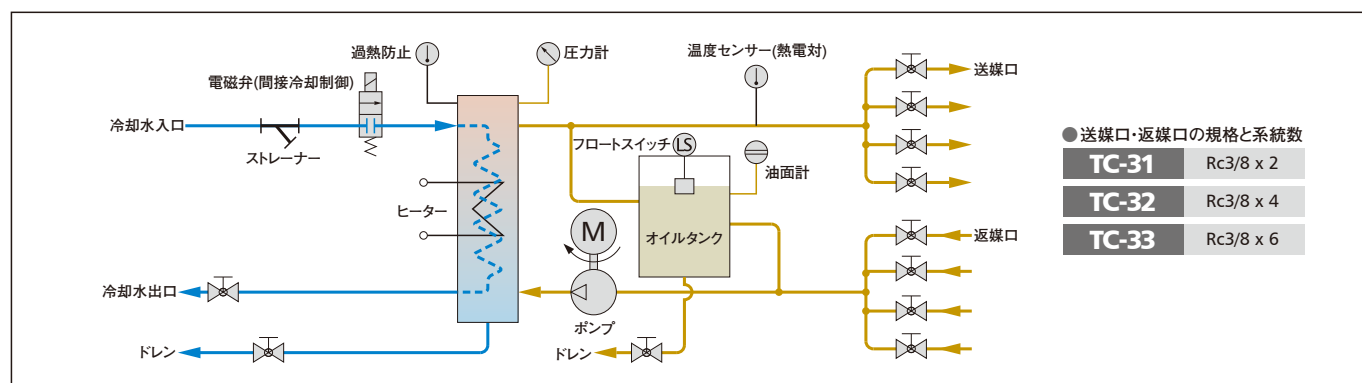
- 冷却水圧は0.25~0.3MPaの範囲でご使用ください。これ以上の圧力で0.59MPaを超える場合は、減圧弁・リリーフ弁が必要です。
- また、0.15MPa以下ではキャビテーションが発生し、ご使用できません。
- 冷却水の給水側に減圧弁のみを使う、または成形機の冷却水流量計を介して使う場合は0.59MPaを超えますので、減圧弁・リリーフ弁が必要です。
- 減圧弁を使って冷却水圧を0.25MPaとしても、クーリングタワー等への排水戻り圧が0.25MPaを超えていると、冷却水は排出されません。この際は、冷却排水をビットへ直接排水するか、または間接冷却モードでご使用ください。
- 減圧弁・リリーフ弁は別途ご用意ください。
- エア・バージはオプションです。また、点線で囲んだ総元締めコックは、オプションのエア・バージ選択時に付加されます(各冷却モード共通)。
- 仕様および規格は、改良等のため予告なく変更することがあります。予めご了承ください。

TA/TB/TC series

デジタル金型温度調節機

		TC-31	TC-32	TC-33	
熱媒体		熱媒体用油			
温度設定範囲	℃	給水温度+30~最高150 (精度: ±1)			
冷却方式		間接冷却			
総電気容量(50/60Hz)	kVA	3.69 / 3.66	7.18 / 7.11	11.01 / 10.97	
ヒーター電力	kW	3.0	6.0	9.0	
ポンプ	種類	渦流式			
	モーター電力	kW	0.4	0.75	1.5
	最高圧力	MPa	0.47 / 0.39	0.49 / 0.39	0.64 / 0.54
	最大流量	L/min	25 / 32	50 / 62	80 / 94
コントローラー	温度制御方式	加熱PID・冷却比例制御			
	温度検出方式	熱電対JISK(送媒側/返媒側選択)			
	設定表示方式	タッチキー・デジタル表示			
	タイマー	設定範囲: 0~99時間 (設定時間後ON)			
	警報	ポンプ過負荷・給水圧力不足・過熱・センサー断線・逆相エラー・規定温度			
配管規格	冷却水入口	Rc3/8	Rc3/8	Rc3/8	
	冷却水出口	Rc3/8	Rc3/8	Rc3/8	
	送媒口	Rc3/8 x 2	Rc3/8 x 4	Rc3/8 x 6	
	返媒口	Rc3/8 x 2	Rc3/8 x 4	Rc3/8 x 6	
	ドレン	Rc3/8	Rc3/8	Rc3/8	
	空気抜	Rc1/8	Rc1/8	Rc1/8	
タンク容量	L	2.9	4.9	6.6	
電源	規格	200 / 220V 50 / 60Hz 3φ			
	電源プラグ(引掛型差込プラグ)	接地型3P 20A	接地型3P 30A	プラグなし	
外形寸法(WxDxH)	mm	220 x 540 x 586	250 x 570 x 759	290 x 630 x 921	
質量	kg	54	76	99	
付属部品	SPオイルホース	8m x 1	16m x 1	12m x 2	
	タケノコニップル(1004-9)	x 8	x 16	x 24	
	アダプター(1013-3/8 x 1/8)	x 8	x 16	x 24	
	アダプター(1013-3/8 x 1/4)	x 8	x 16	x 24	
	熱媒体油(5L缶)	x 1	x 2	x 3	
	漏斗(15cm)	x 1	x 1	x 1	

TCシリーズフロー図



- 120~150℃でご使用の際は、耐熱テフロンホース(230℃耐熱)をお使いください。
- 仕様および規格は、改良等のため予告なく変更することがあります。予めご了承ください。