

DEZAT NS-G series



計量攪拌ホッパー付除湿式ドライヤー デザットNS-G

			NS-10G	NS-15G	NS-25G	NS-50G
適応成形機	tf		~20	20~40	40~80	80~140
乾燥能力(PC使用時)	kg/h		3.4	5.0	9.2	17.2
最高使用温度	℃		150	150	150	150
仕込量	L(kg)		16.7 (10)	25 (15)	42 (25)	85 (50)
エアー	必要圧縮機電力 (標準モード/省エネモード)	kW	0.75 / 0.45	0.75 / 0.45	1.5 / 0.75	2.2 / 1.5
	必要圧縮エアー圧力	MPa	0.7	0.7	0.7	0.7
	圧縮エアー消費量 (標準モード/省エネモード)	NL/min	80 / 48	87 / 52	133 / 80	190 / 114
計量攪拌ホッパー	型 式		GM-510	GM-510	GM-820	GM-820
	適合ペレット大きさ	mm	2~4	2~4	3~6	3~6
	計量能力	kg/h	8 (バージン材+粉碎材)	8 (バージン材+粉碎材)	25 (バージン材+粉碎材)	25 (バージン材+粉碎材)
	計量精度	%	±3	±3	±3	±3
	攪拌容量	L	0.2	0.2	1.0	1.0
	攪拌モーター電力	kW	0.015	0.015	0.025	0.025
	圧縮エアー圧力	MPa	0.5~0.7	0.5~0.7	0.5~0.7	0.5~0.7
	配管ホース口径	mm	25	25	38	38
	外形寸法(WxDxH)	mm	329 x 220 x 575	329 x 220 x 575	426 x 268 x 749	426 x 268 x 749
	質 量	kg	9	9	15	15
成形機供給ホッパー	型 式		ZH-04-P	ZH-04-P	ZH-20-P-A	ZH-20-P-A
	有効容量	L	0.1	0.1	4.0	4.0
	材料検知方式		静電容量式近接スイッチ			
	エアー吸引管径	mm	25	25	38	38
	材料吸引管径	mm	25	25	38	38
電 力	総電気容量(50/60Hz)	kVA	2.25 / 2.45	2.95 / 2.90	3.46 / 3.40	4.34 / 4.27
	消費電力(50/60Hz)	kW	1.65 / 1.75	2.0 / 2.1	2.43 / 2.53	3.25 / 3.35
	ヒーター電力	kW	1.2	1.2	1.6	2.4
	乾燥用ブLOWER電力	kW	0.05	0.05	0.08	0.1
	供給用ブLOWER電力(50/60Hz)		0.4 / 0.5	0.75 / 0.85	0.75 / 0.85	0.75 / 0.85
電 源	規 格		200 / 220V 50 / 60Hz 3φ			
	電源プラグ(引掛型差込プラグ)		接地型3P 20A			
外形寸法(WxDxH)	mm	800 x 500 x 1,900	900 x 500 x 2,040	1,120 x 600 x 2,330	1,210 x 600 x 2,460	
本体質量	kg	170	195	225	305	
付属部品	オープン 輸送用	エクレマーホース	φ25mm x 4m x 1 φ38mm x 4m x 1	φ25mm x 4m x 1 φ38mm x 4m x 1	φ38mm x 4m x 2	φ38mm x 4m x 2
		CTホース	φ25mm x 4 m x 1	φ25mm x 4m x 1	φ38mm x 4m x 1	φ38mm x 4m x 1
		サクシヨソズル	φ25mm x 1 φ38mm x 1	φ25mm x 1 φ38mm x 1	φ38mm x 2	φ38mm x 2
	クローズ 輸送用	エクレマーホース	φ25mm x 4m x 1 φ38mm x 4m x 1	φ25mm x 4m x 1 φ38mm x 4m x 1	φ38mm x 4m x 2	φ38mm x 4m x 2
		CTホース	φ25mm x 4m x 1	φ25mm x 4m x 1	φ38mm x 4m x 1	φ38mm x 4m x 1
		サクシヨソズル	φ38mm x 1	φ38mm x 1	φ38mm x 1	φ38mm x 1
	共通品		圧縮エアー接続口(クイックカプラー付) x 1・プラスチック容器 x 2			

- 計量攪拌ホッパーの数値は、嵩密度0.6±0.1g/cm³相当のPCペレット使用時のものです。実際に使用する材料の物性・混合比・設置環境等により変動することがあります。
- 仕様および規格は、改良等のため予告なく変更することがあります。予めご了承ください。

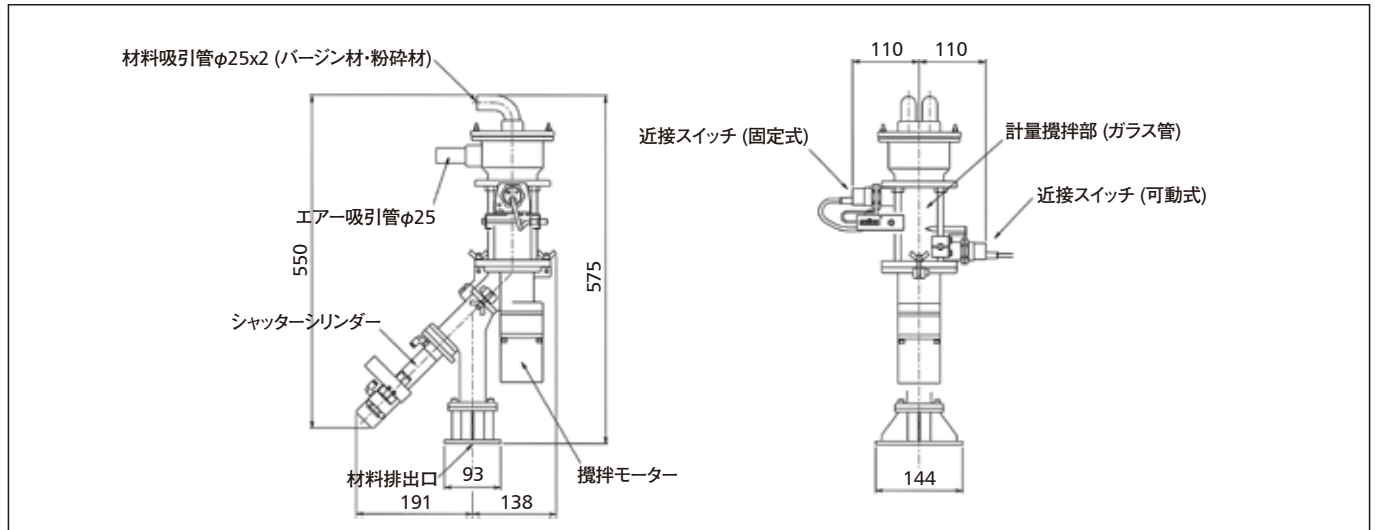
株式会社 ストールツ

本 社 ■〒995-0035 山形県村山市中央2-3-10 Tel: 0237-53-3771 Fax: 0237-53-3770 E-mail: stolz@stolz.co.jp Web Site: www.stolz.co.jp

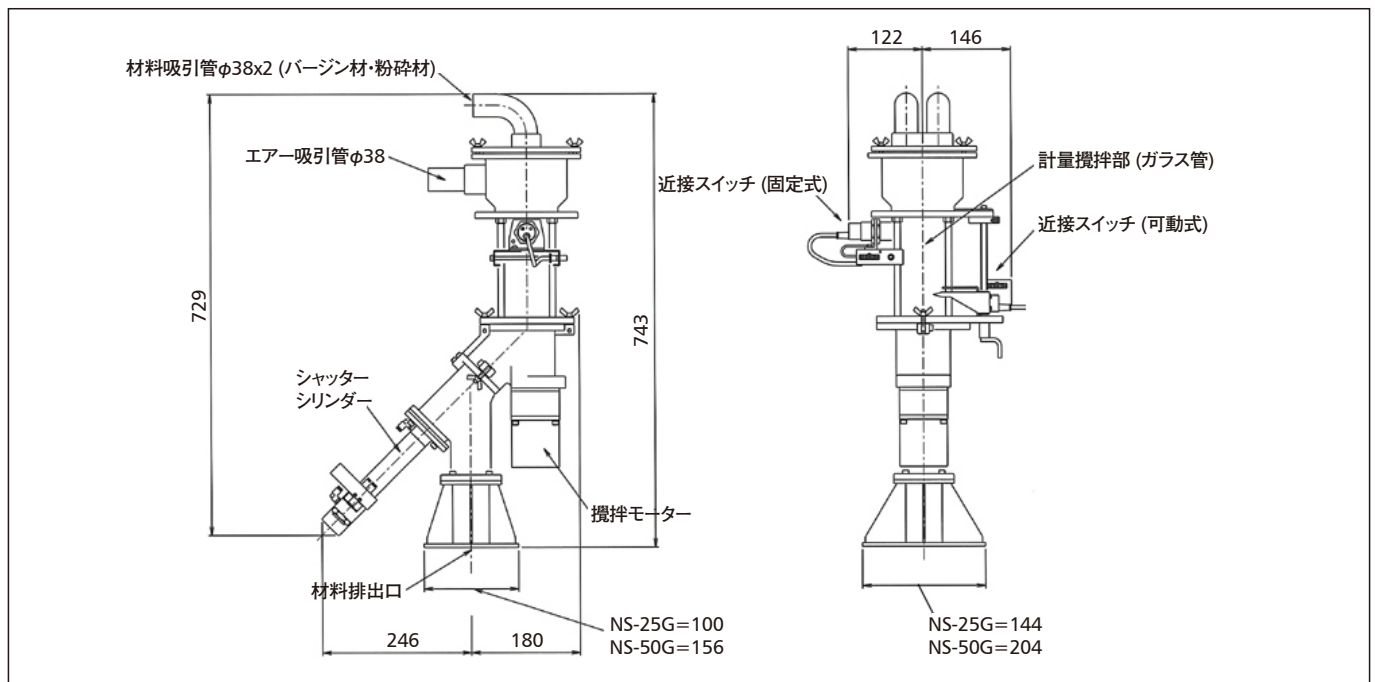
DEZAT NS-G series

計量攪拌ホッパー付除湿式ドライヤー デザットNS-G

■GM-510外形図



■GM-820外形図



●仕様および規格は、改良等のため予告なく変更することがあります。予めご了承ください。